

ピエゾアシストモータ®

Piezo Assist Motor®

ついに、精密ステージで
ナノメートルの位置決めが可能に

Smart Actuator Series : Piezo Assist Motor®
Nanometer level alignment

精密ステージの位置決めを自動化して より合理的な製造現場へ

Piezo Assist Motor®は30ナノメートルの分解能を有する小型の電動アクチュエータです。精密ステージのマイクロメータヘッドをPiezo Assist Motor®に置き換えるだけで、超精密な位置決めを自動化できます。

ピエゾアシストモータ



マイクロメータヘッド



ピエゾアシストモータ®に置き換えるだけ

- ◎ 電動駆動・自動化
- ◎ 30ナノメートル以下の分解能
- ◎ 電源供給なしで位置保持
- ◎ 移動量の可視化*

*別途、外部センサーが必要です

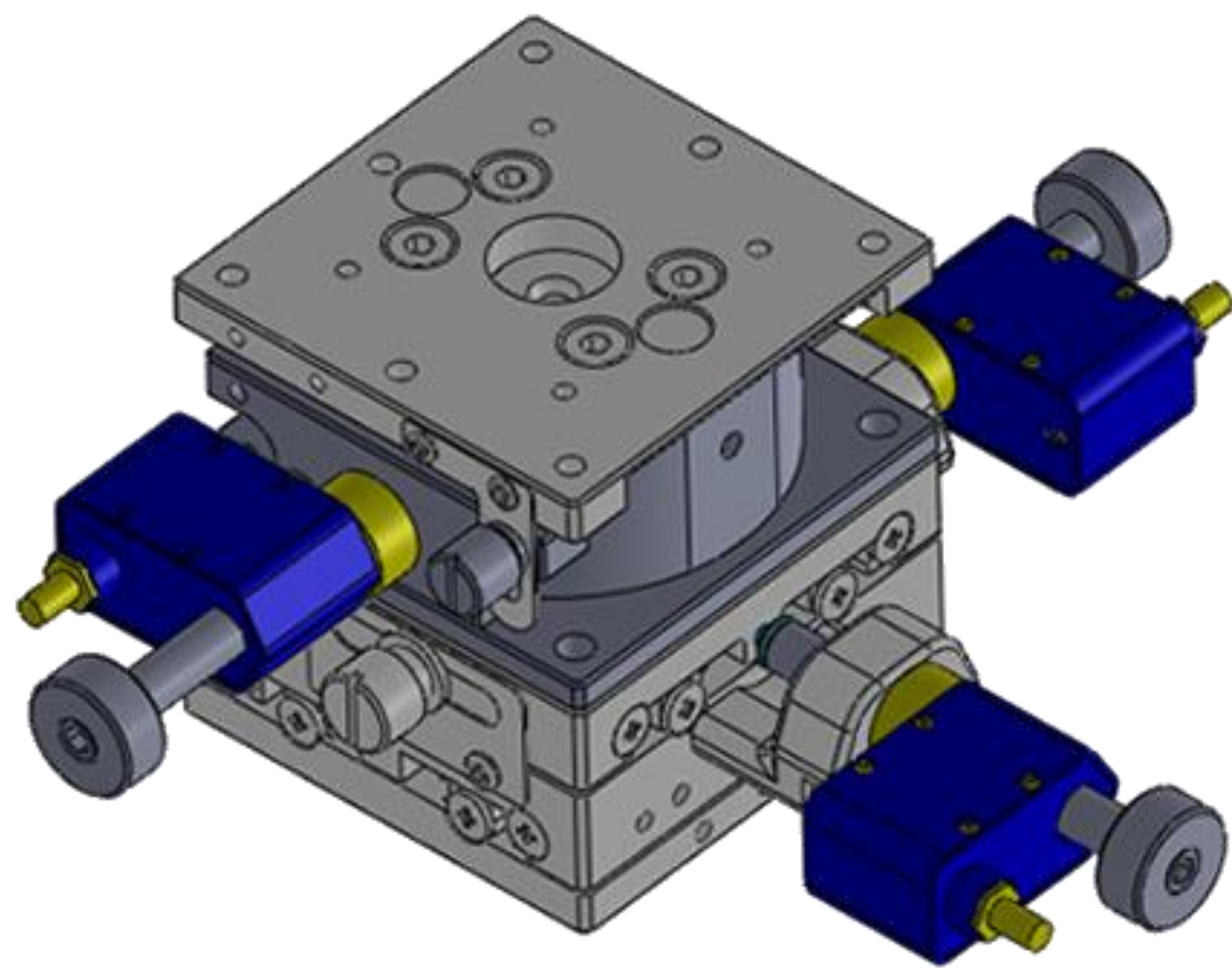
Produced and manufactured by



使用事例

▶ 精密ステージ

piezoassistmotor[®] を搭載した 3 軸(X軸、Y軸、Z軸)精密ステージ



piezoassistmotor を
搭載した精密ステージ

特長

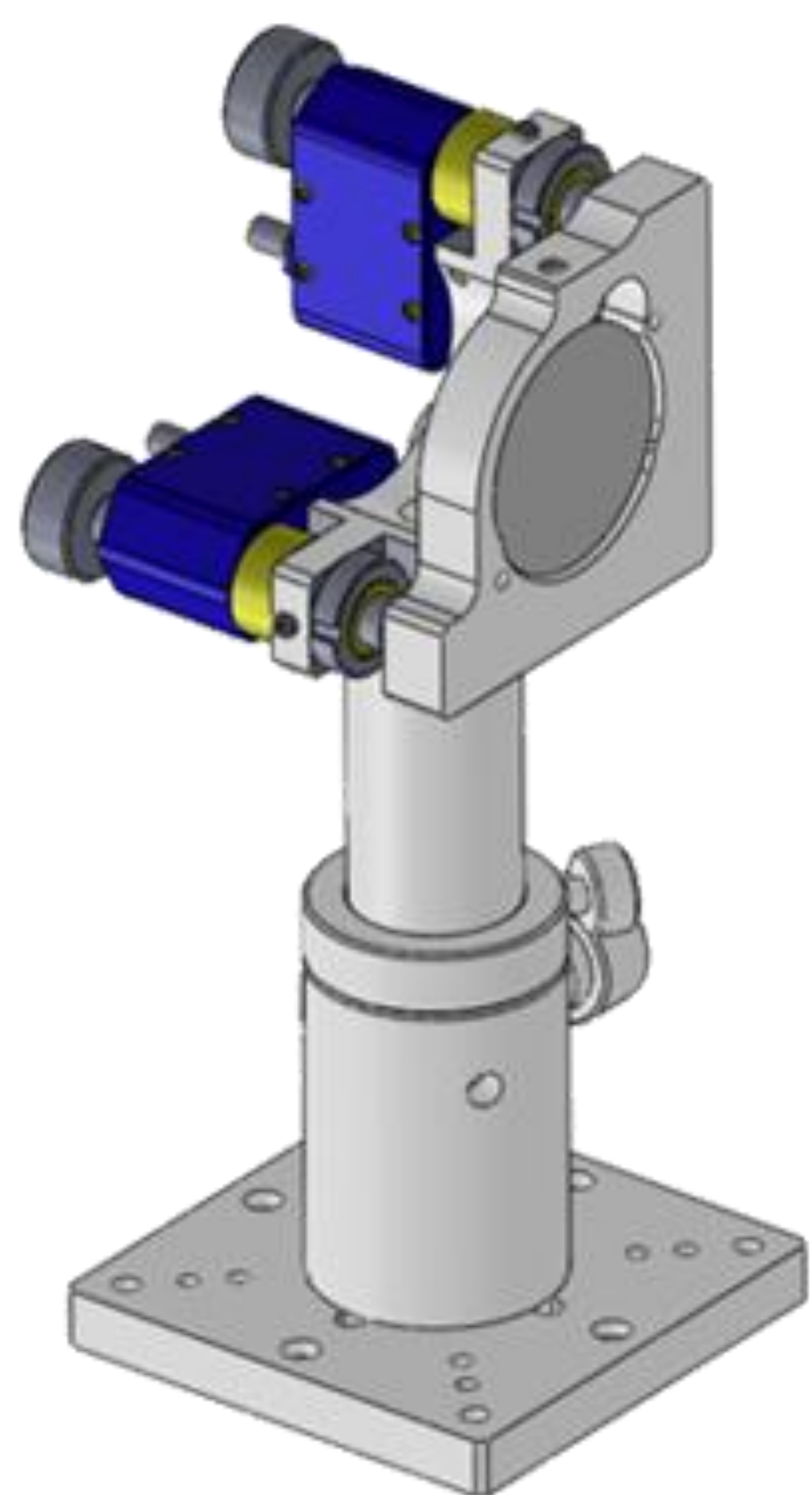
- ✓ 30nm以下の分解能
- ✓ 移動量13mm
- ✓ 位置決め後電源不要

利用例

- マイクロマニピュレーション
- 顕微鏡のスキャンング
- 高分解能顕微鏡

▶ ミラーマウント

piezoassistmotor[®] を搭載した 2 軸 (Z軸、θ軸) ミラーマウント



特長

- ✓ μ rad オーダーで調整可能
- ✓ 自動化を簡単に実現
- ✓ 位置決め後電源不要

利用例

- 干渉計の構築
- レーザ照射位置決め
- レーザ溶接

構成と動作原理

ピエゾアシストモータ®は、ハウジング内のピエゾ慣性回転機構によりネジ軸を回転し、ネジ軸方向に推力と変位を発生します。

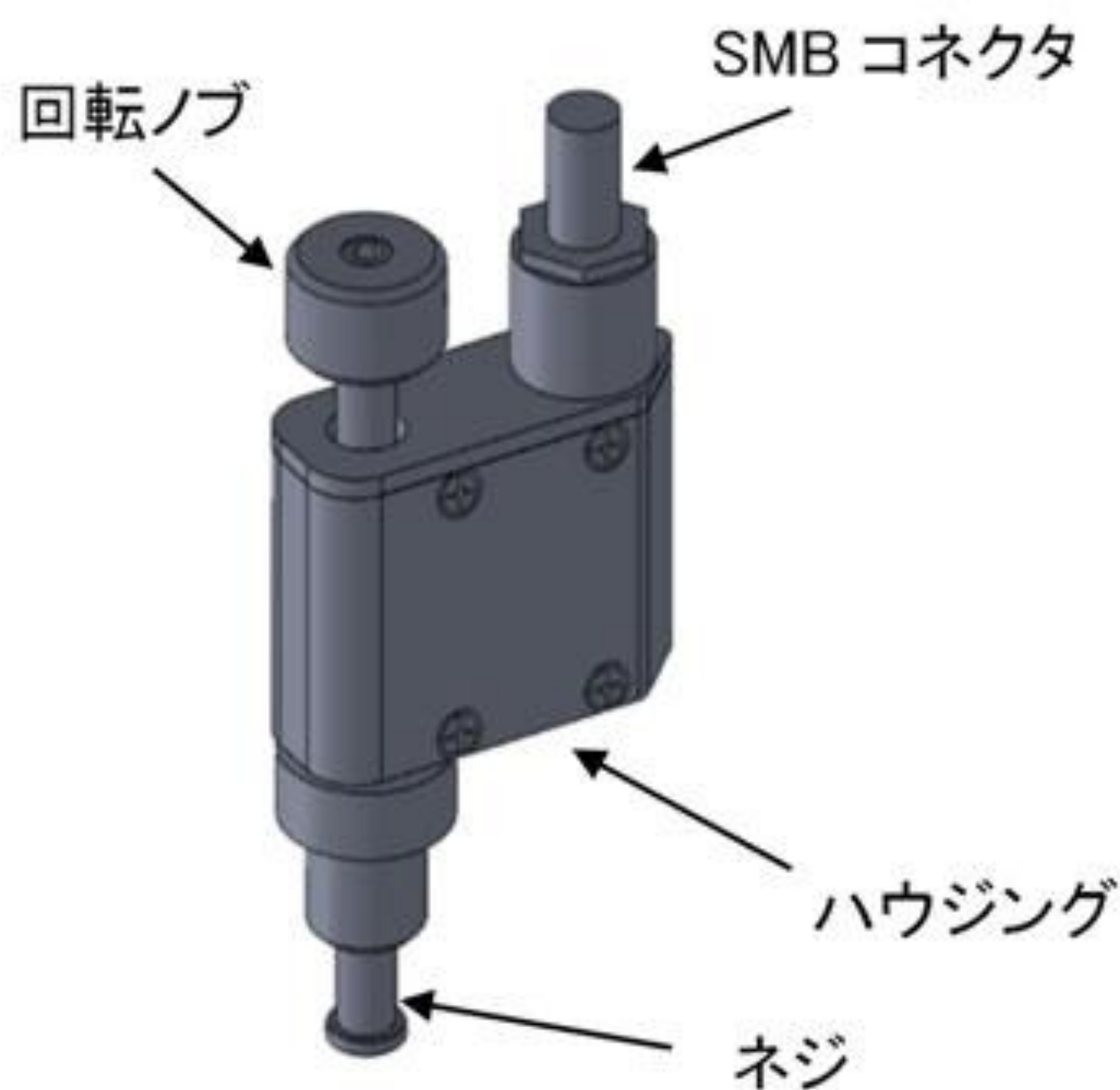


図 1. ピエゾアシストモータ外観図

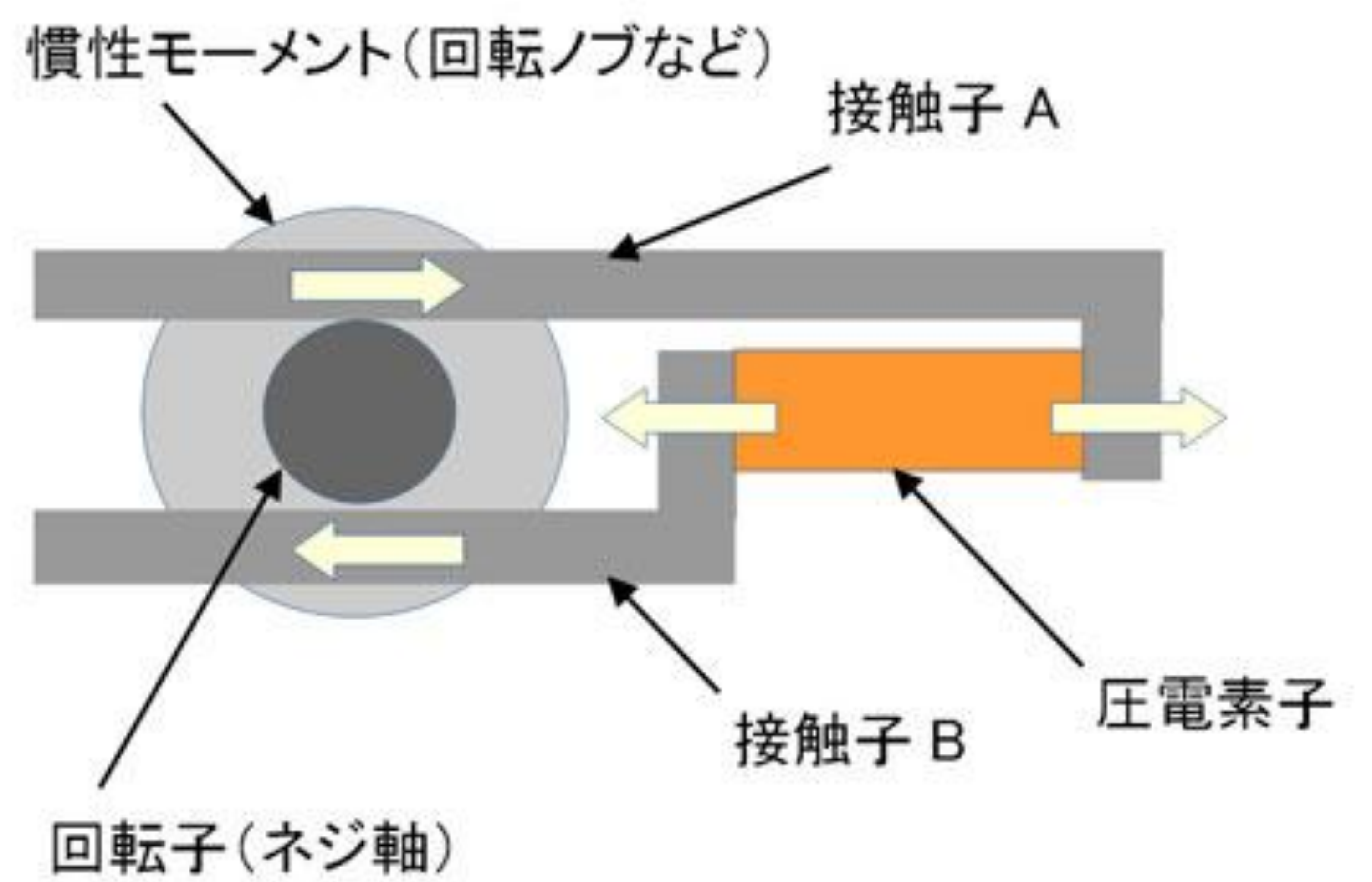
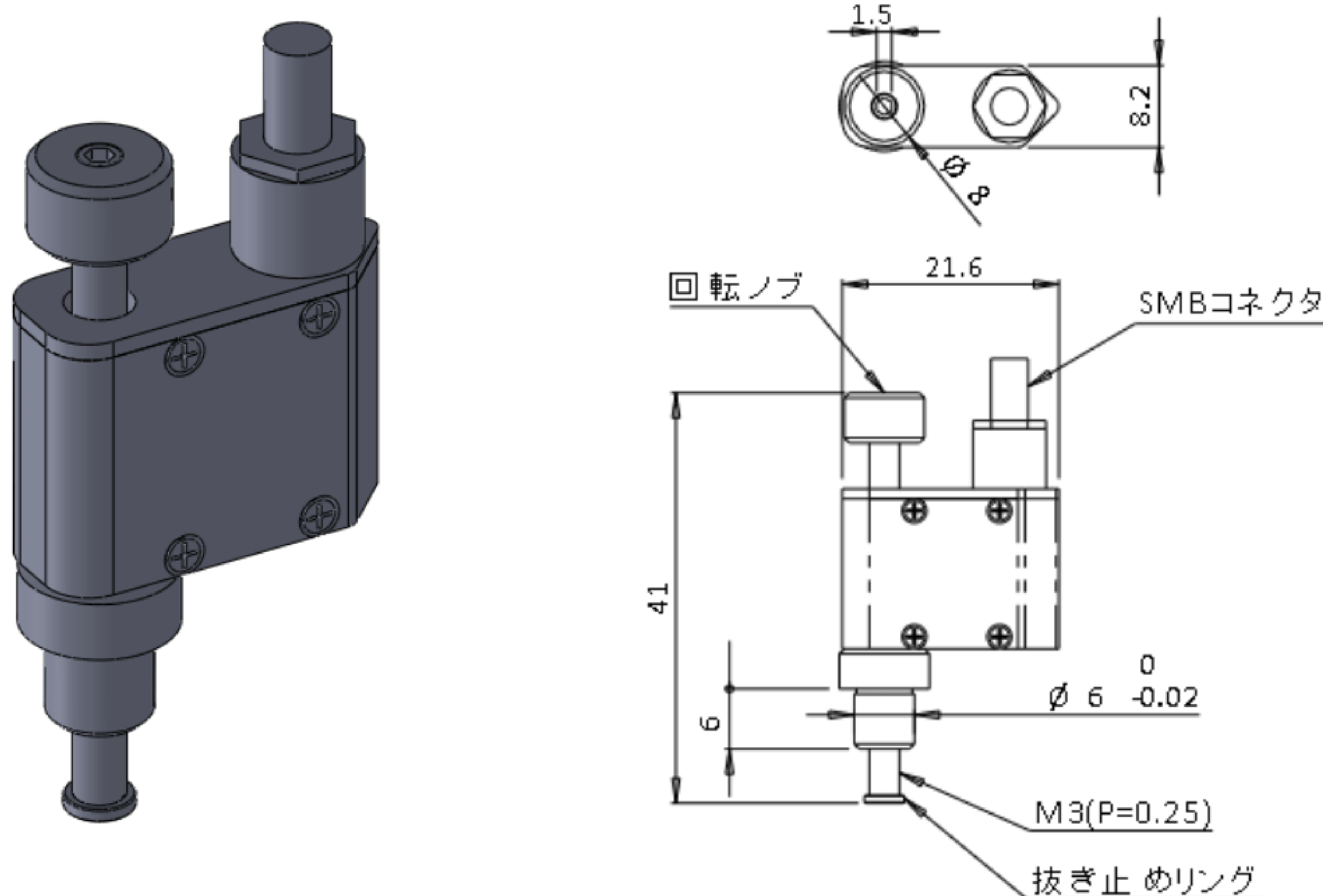


図 2. ピエゾ慣性回転機構原理図

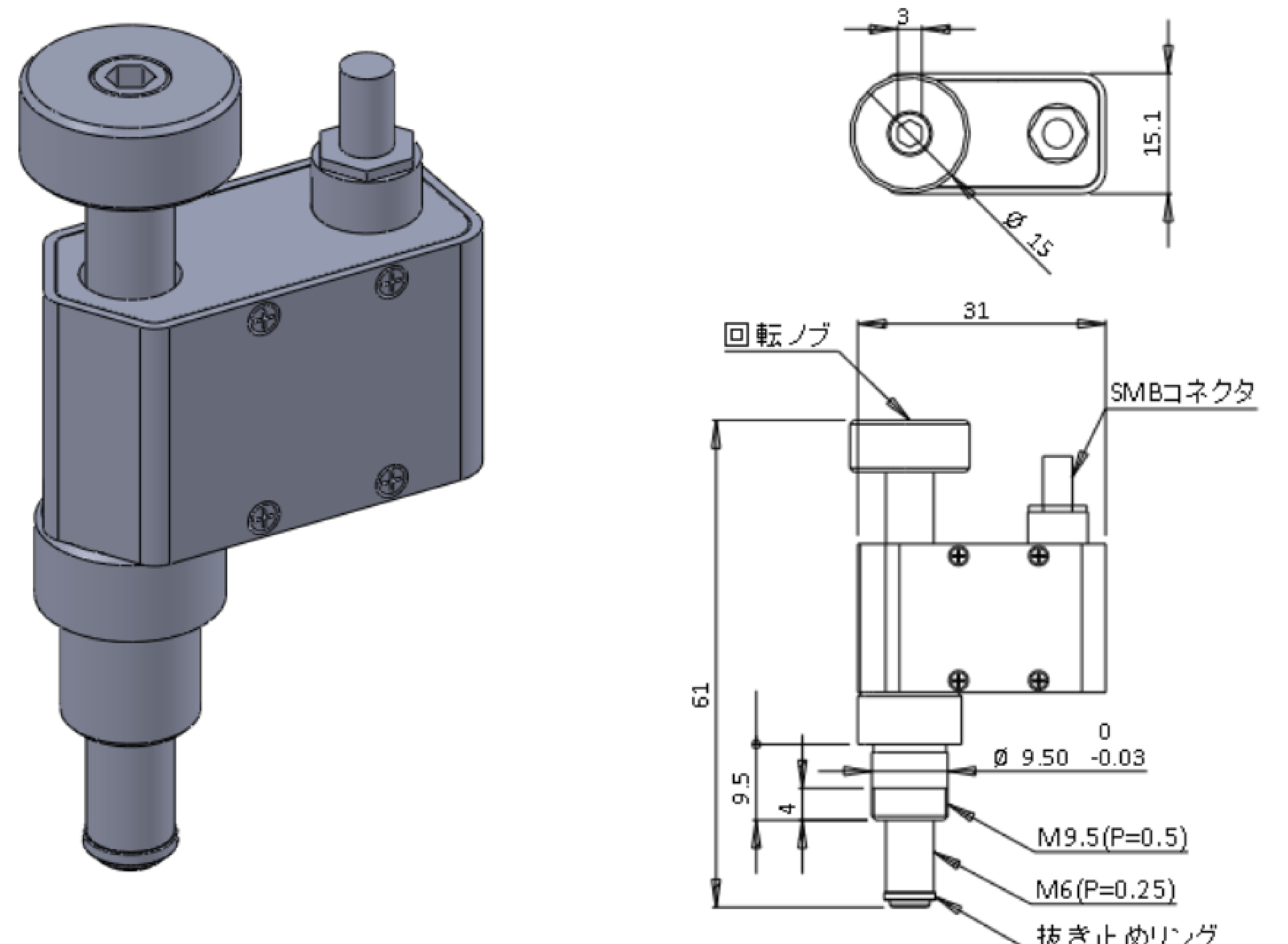
回転子はネジ軸と一体で慣性モーメント（回転ノブなど）に接続されており、回転子と接触子間には所要の静摩擦力を持たせる様に圧力（非表示）が印加されています（図2）圧電素子が伸びると、接触子AとBは相対動作します。その加速度によって慣性モーメントに生じる回転運動の加速度による発生力が、回転子と接触子間の静摩擦力以下である場合には回転子は回転運動を起こし、静摩擦力以上である場合には回転子と接触子間にはすべりを生じます。

外形寸法

PAM3-6.5



PAM6-13



Produced and manufactured by



仕様（ピエゾアシストモータ[®]）

型番	PAM3-6.5	PAM6-13
最小移動量(nm)	30以下	25以下
最大耐荷重(N)	15以下	30以下
最大駆動周波数(kHz)	1.5	1.5
最大速度(mm/min)	1.5以上	1.5以上
移動量(mm)	6.5mm以上	13mm
取り付け部(mm)	φ6シャンク	M9x0.5ネジ
寸法(mm)	41x 21.6 x 8.2	61 x 31 x 15.1
動作温度 (°C)	10~40	10~40
保存温度 (°C)	5~40	5~40
周囲湿度(%RH)	10~80 (結露なきこと)	10~80 (結露なきこと)
コネクタ	SMBコネクタ	SMBコネクタ
寿命	1 x 10 ⁹ パルス以上	1 x 10 ⁹ パルス以上
質量(kg)	0.02	0.05
税別価格(JPY)	80,000	70,000

Produced and manufactured by

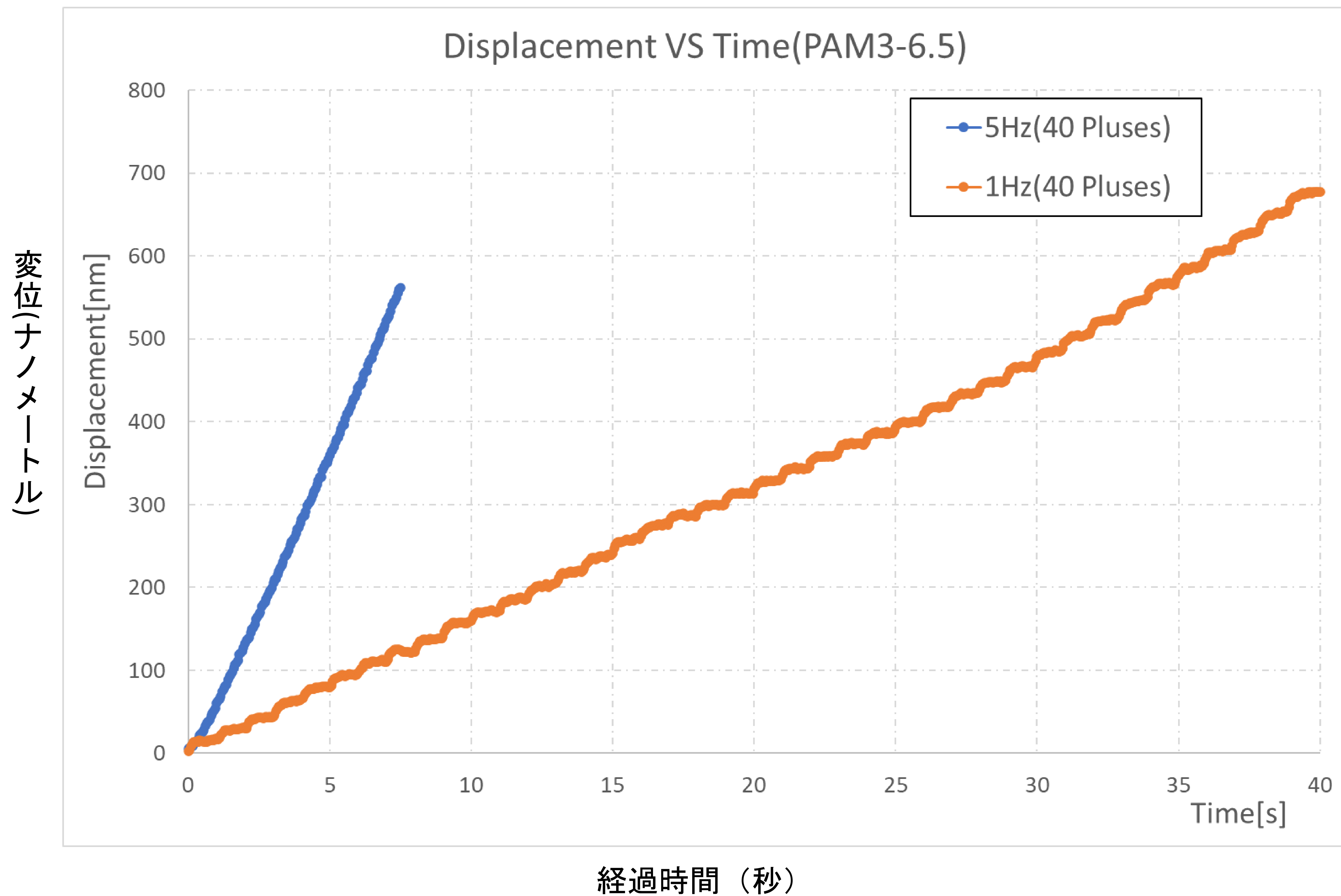


MECHANO TRANSFORMER

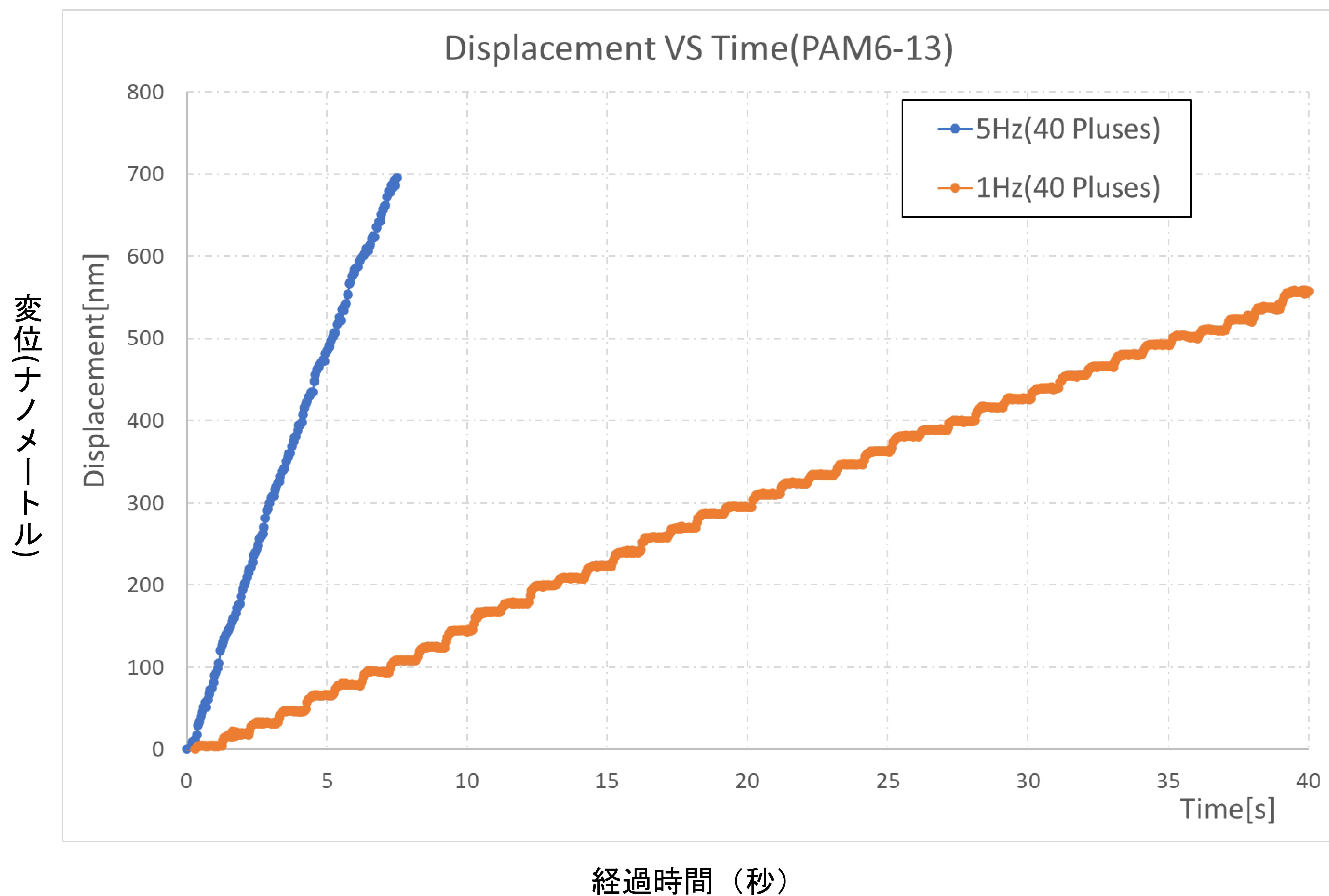
Specialist of Precision Piezo-Actuators

動作波形

▶ PAM3-6.5



▶ PAM6-13



Produced and manufactured by



注意事項

1. ピエゾアシストモータ®は、動作中に高電圧を印加します。モータの駆動には、PAMC-104やPAMC4-485等の専用コントローラのみをご使用ください。
2. ピエゾアシストモータ®またはコントローラから、ケーブルを抜き差しする場合には、必ずコントローラの電源を切ってから行ってください。
3. ピエゾアシストモータ®や、PAMC-104やPAMC4-485等のコントローラを分解したり改造したりしないでください。
4. 可燃性物質や、湿気や湿度の高い場所の近くでモータを使用しないでください。
5. 異臭、異音、過熱、放熱が検出された場合は、コントローラの電源を切り、状況をご確認ください。
6. コントローラを落としたり衝撃を与えたりした後は、コントローラの電源を入れないでください。
7. 高電圧が印加されるため、動作中のピエゾアシストモータ®に触れないでください。
8. ピエゾアシストモータ®がネジ端まで移動した場合は、手動で調整ノブを回し、位置調整をすることができます。
9. ピエゾアシストモータ®はオープンループデバイスです。絶対位置が必要な場合は、外部センサーを取り付けてクローズドループを構築する必要があります。
10. 動作中、ピエゾアシストモータ®は高いピッチノイズを出します。
11. 定期的にノブを一方の端からもう一方の端に動かすことで、グリースの固着を防止できます。モータを長時間使用しない等によりグリースが固着した場合、ノブを手動で一方の端からもう一方の端に回すことで、直る場合があります。
12. ピエゾアシストモータ®のシャンクを精密ステージに固定する際には、基本的にはシャンク全周を囲むCタイプの締め方をご利用ください。また過剰な締め付けトルクで固定するとシャンクが変形し、動作性能が低下・破損することがあります。機種ごとに定められた最大締め付けトルクを超えないようご注意ください。

Produced and manufactured by

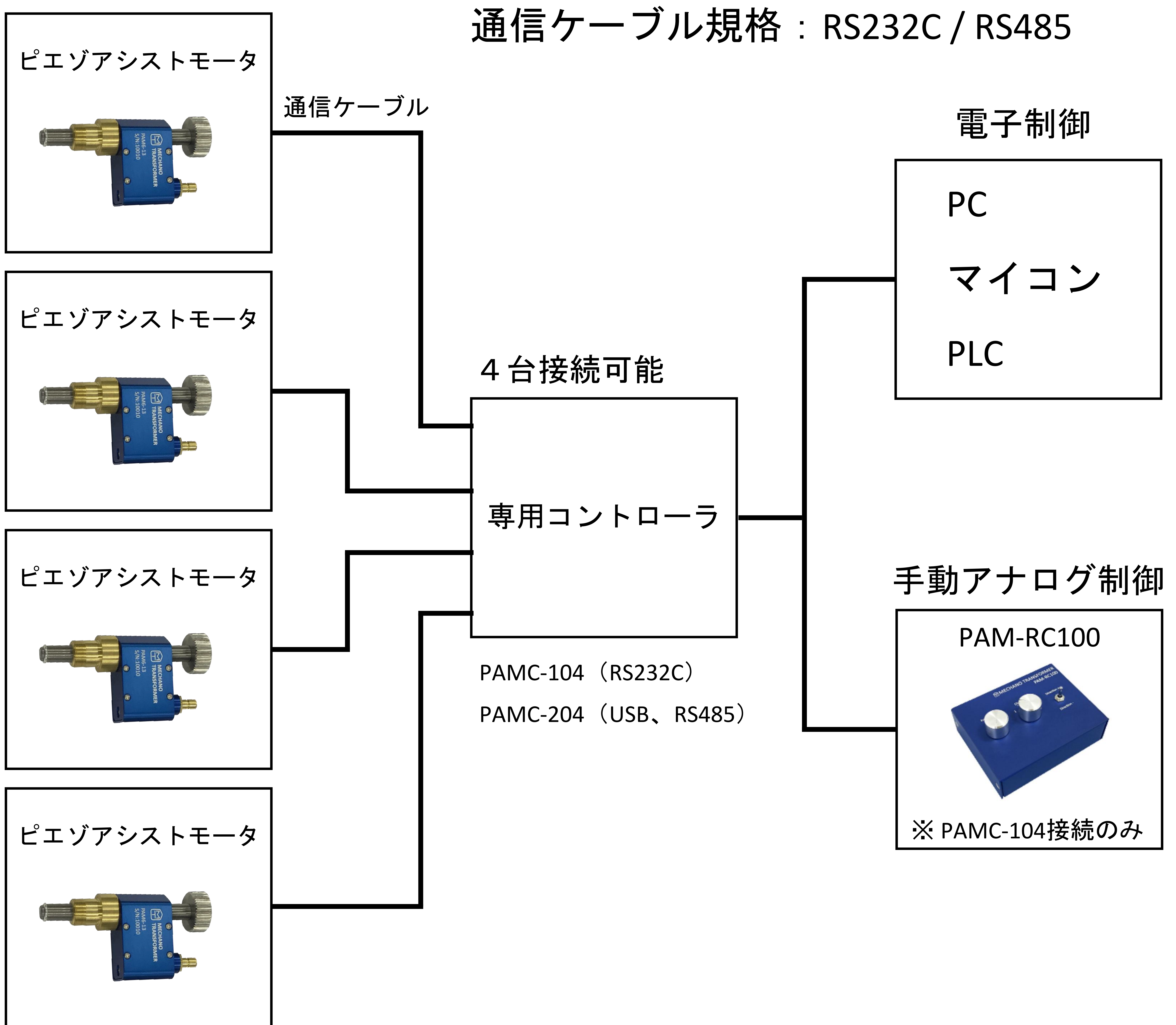


MECHANO TRANSFORMER

Specialist of Precision Piezo-Actuators

制御システム

構成図



ピエゾアシストモータを5台以上接続したい場合

- ▶ PAMC-204はUSB及びRS485のインターフェースに対応しているため、PAMC-204同士を接続して、ピエゾアシストモータの接続数を増やすことができます。
- ▶ RS232C規格の専用コントローラ (PAMC-104) は、相互接続ができません。ピエゾアシストモータを5台以上接続したい場合には、必要な接続数に応じた専用コントローラを受注生産致します。

仕様（専用コントローラ）

▶ PAMC-104（RS232C規格）

外観（正面）



外観（背面）



型番	PAMC-104
制御軸数	4
最大駆動周波数(kHz)	1500
インターフェース	RS232C
電源電圧(V)	DC24
消費電流(A)	—
寸法(mm)（突起物除く）	200 x 162 x 50
動作温度（°C）	5～40
保存温度（°C）	5～40
周囲湿度(%RH)	10～80（結露なきこと）
質量(kg)	1.2
税別価格(JPY)	120,000

※専用ソフトウェア、通信ケーブル付属

Produced and manufactured by



仕様（専用コントローラ）

▶ PAMC-204（USB、RS485）

外観（正面）



外観（横面）



型番	PAMC-204
制御軸数	4
最大駆動周波数(kHz)	1500
チャンネル切替数	70~150V* output voltage adjustable by command
インターフェイス	USB、RS485
電源電圧(V)	DC24
消費電流(A)	0.5A 以上
寸法(mm)（突起物除く）	148.3 x 91.7 x 26.8 cm
動作温度（°C）	5~40
保存温度（°C）	5~40
周囲湿度(%RH)	10~80（結露なきこと）
質量(kg)	0.35kg
税別価格(JPY)	160,000

Produced and manufactured by



仕様（アナログ制御コントローラ）

▶ PAM-RC100（RS232C規格）

外観（上面）

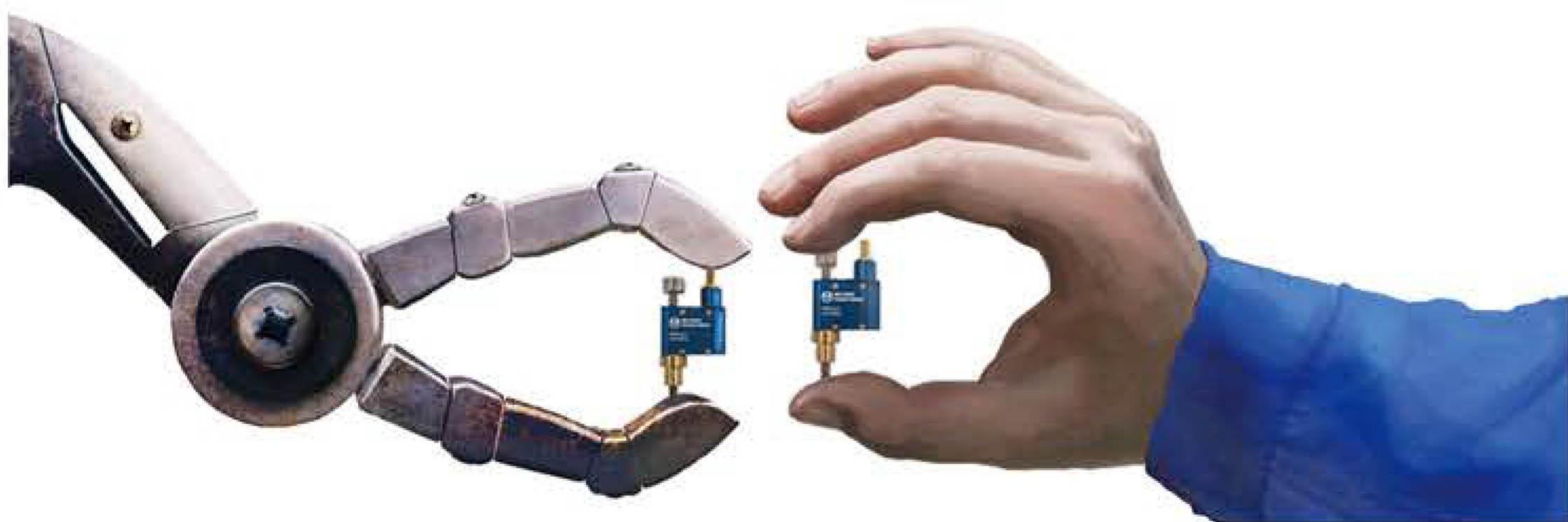


型番	PAM-RC100
最大駆動周波数(kHz)	1500
チャンネル切替数	4
インターフェイス	RS232C
寸法(mm)（突起物除く）	102 x 78 x 30
動作温度（°C）	0～40
保存温度（°C）	0～40
周囲湿度(%RH)	10～80（結露なきこと）
質量(kg)	0.32
税別価格(JPY)	50,000

※通信ケーブル付属

Produced and manufactured by





メカノトランスフォーマーについて

ピエゾアクチュエータのスペシャリスト

弊社は2002年5月に東京大学樋口研究室から始まった企業です。シリコンフォトリソグラフィやレーザー通信等に用いられるピエゾアクチュエータの設計・試作から大量生産まで幅広いサービスを提供しています。

ピエゾアクチュエータは、ナノメートル単位の高い分解能と1ミリ秒より短い応答速度を持つ優れたアクチュエータです。弊社はピエゾアクチュエータ技術を用いて、医療やエネルギー、農業など多くの業界に革新をもたらしたいと考えています。

Produced and manufactured by



MECHANO TRANSFORMER

Specialist of Precision Piezo-Actuators



MECHANO TRANSFORMER

Specialist of Precision Piezo-Actuators



Piezo Assist Motor

ナノメートルオーダーの分解能を有する

電動アクチュエータ

活用事例：電動マイクロメータヘッド / リニアステージ / 回転ステージ

Piezo Assist Stage

nm/mmオーダーの分解能を有する

微動/粗動ピエゾステージ

活用事例：顕微鏡下のテーブルまたは対物レンズの位置決め / 光ファイバ調芯



Piezo Fast Steering Mirror

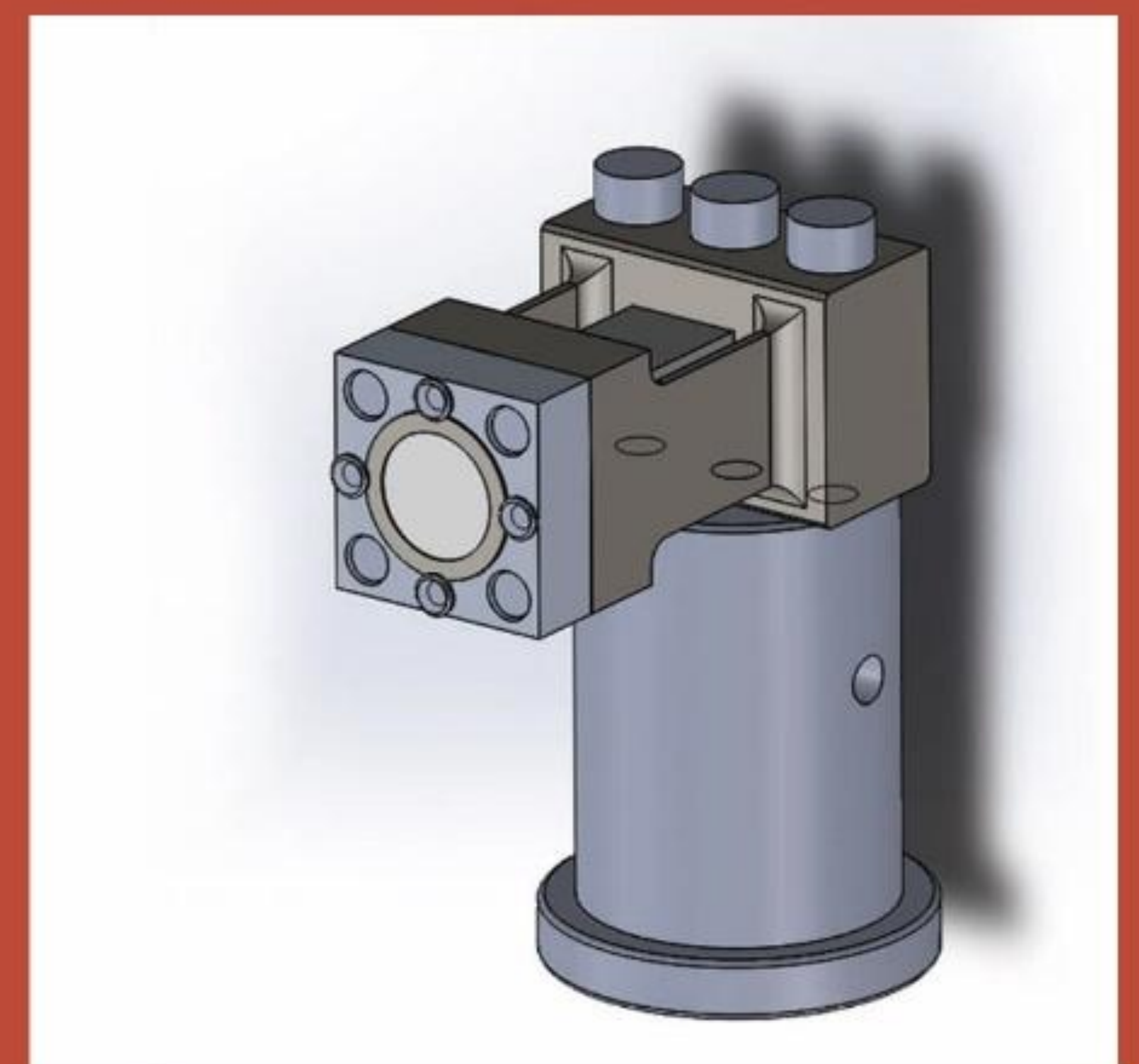
3軸 (θ_x, θ_y, Z) の反射鏡ピエゾステージ

活用事例：レーザー衛星通信 / 光共振器

Piezo Mirror

Z軸の反射鏡ピエゾステージ

活用事例：光共振器 / マルチパス分光法用ヘリオットセル



Produced and manufactured by



MECHANO TRANSFORMER

Specialist of Precision Piezo-Actuators